

## DOCUMENTACIÓ GRÀFICA

PROJECTE: Projecte d'urbanització de la modificació puntual de Pla Parcial del Sector Turístic-Hoteler en l'àmbit de la parcel·la D i el vial contigu  
ADREÇA: vial entre les parcel·les C i D  
POBLACIÓ: Santa Susanna, Maresme, Barcelona

Núm. de plànol	Contingut
u01	Ortofotomapa i emplaçament
u02	Plànol topogràfic i àmbit d'actuació
u03	Enderrocs
u04	Obra nova
u05	Planta d'ordenació
u06	Cotes i rasants
u07	Materials
u08	Detalls constructius, seccions transversals i detalls d'enllumenat públic
u09	Instal·lacions

Campdevàrol, març de 2022

Joan Tenas Torres, arquitecte

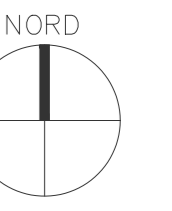
Alfredo Matas Guardado, arquitecte

Tenas i Matas arquitectes, SLP

Diligència per fer constar que aquest document forma part de la Modificació Puntual del Pla Parcial del sector Turístic-Hoteler, en l'àmbit de la parcel·la D i vial contigu (exp. X2022002530), i ha estat aprovat inicialment pel Ple de l'Ajuntament en sessió extraordinària del 19 de setembre de 2022.

Santa Susanna, a data de la signatura electrònica  
La secretària



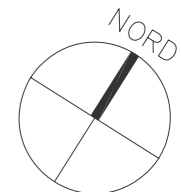
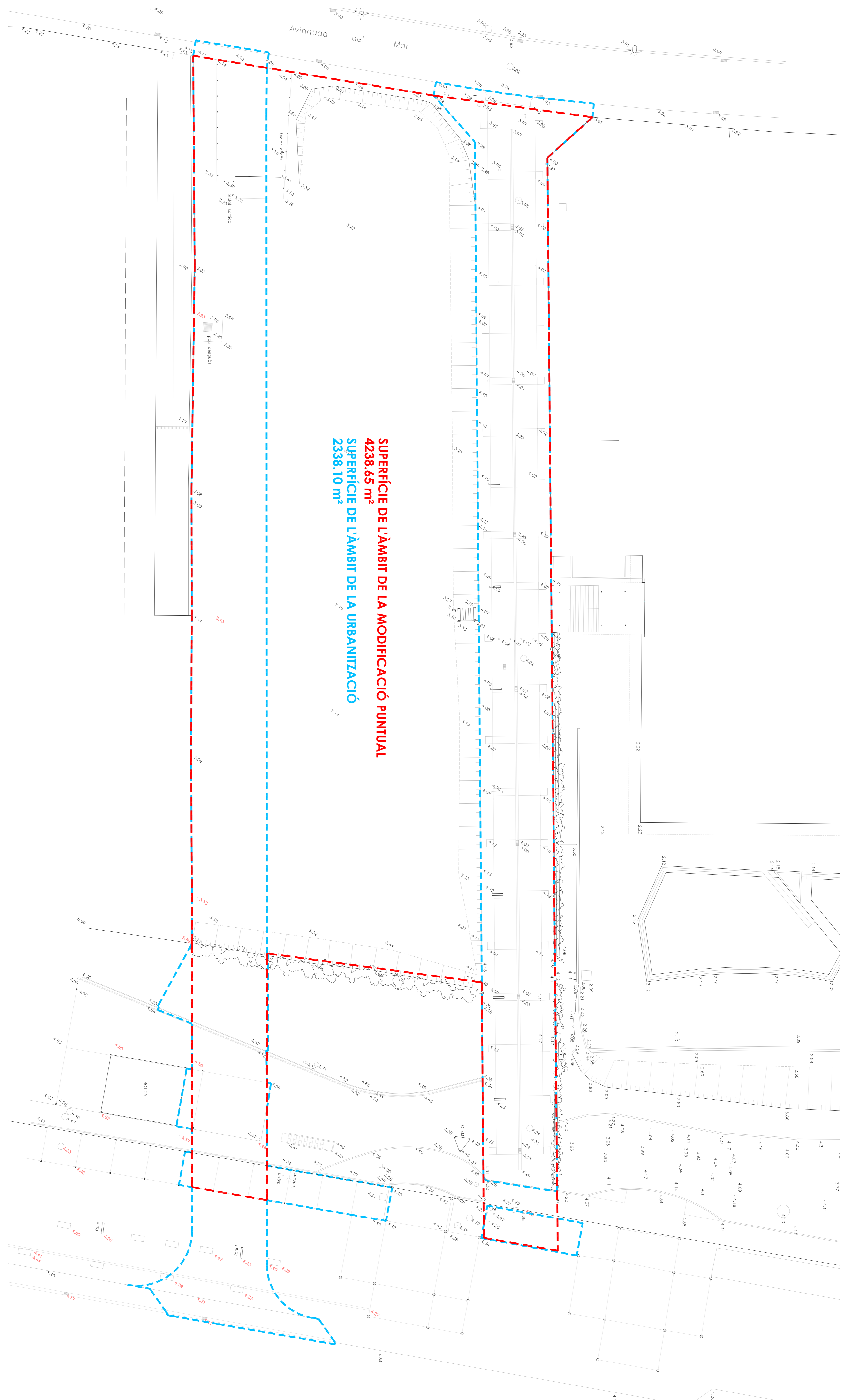


ORTOFOTOMAPA  
ESCALA 1/2000



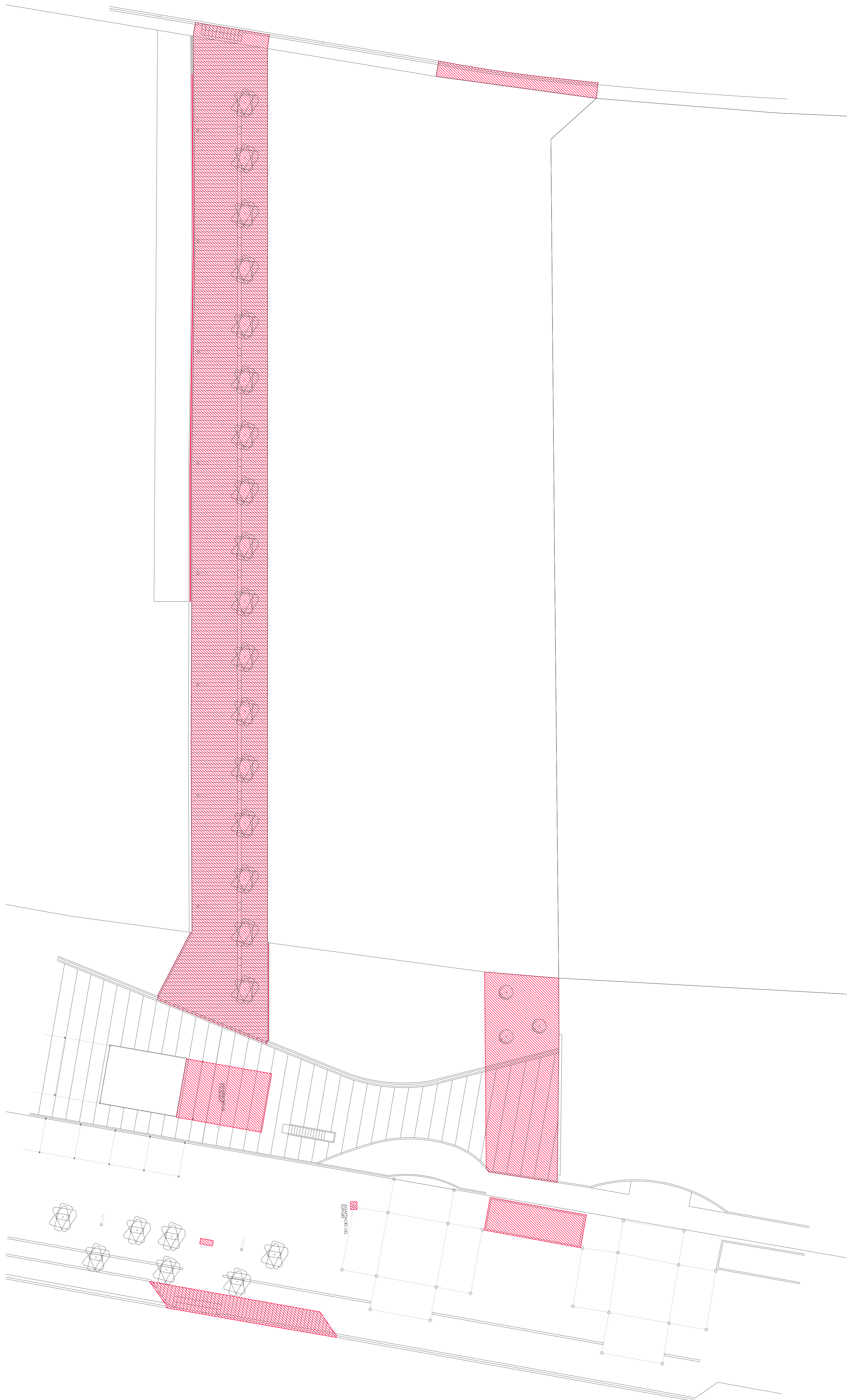
EMPLACAMENT  
ESCALA 1/2000

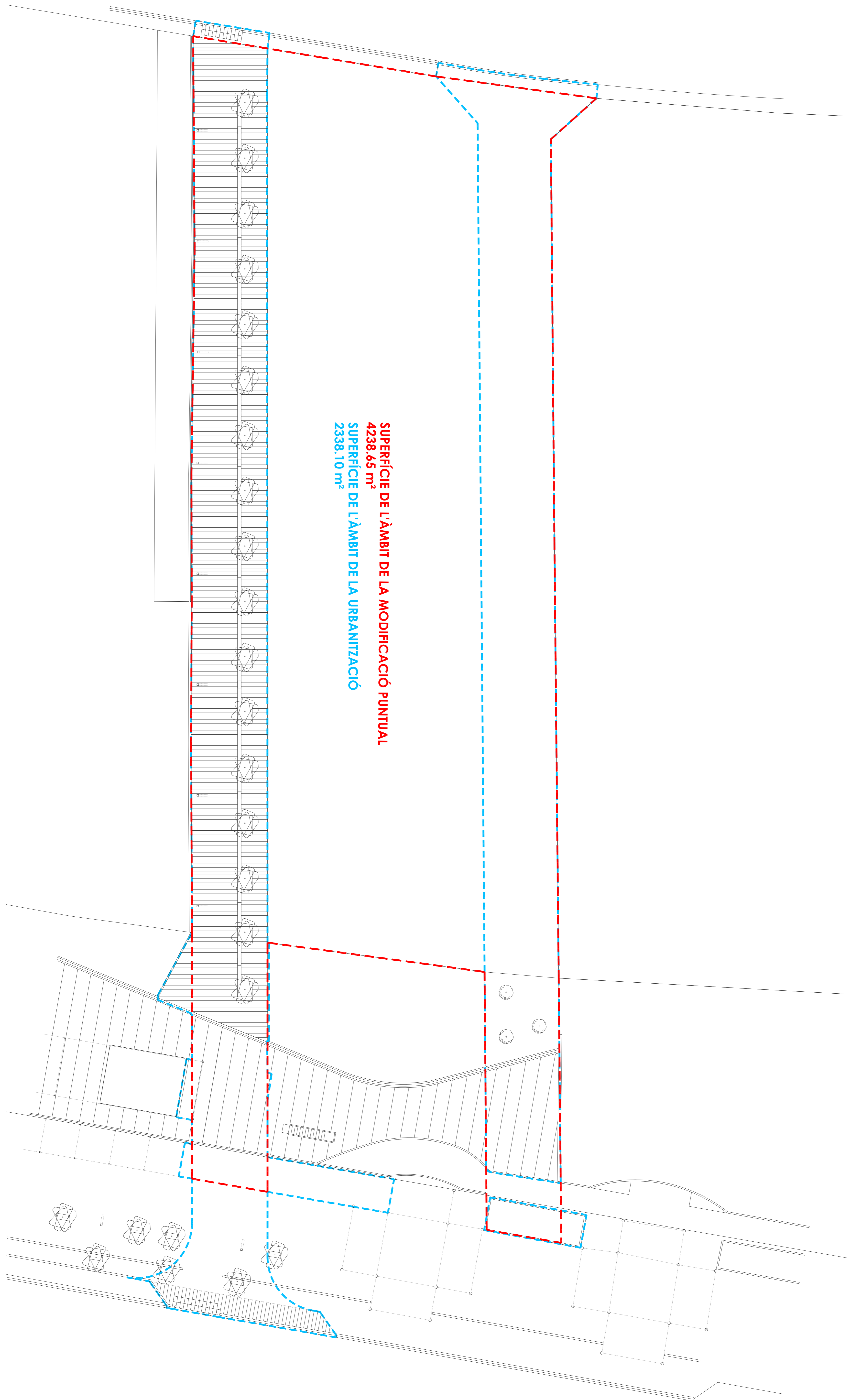




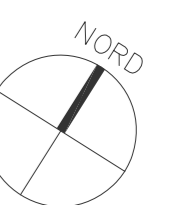






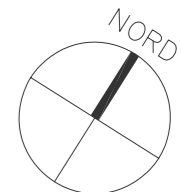


**SUPERFÍCIE DE L'ÀMBIT DE LA MODIFICACIÓ PUNTUAL**  
**4238,65 m<sup>2</sup>**  
**SUPERFÍCIE DE L'ÀMBIT DE LA URBANITZACIÓ**  
**2338,10 m<sup>2</sup>**





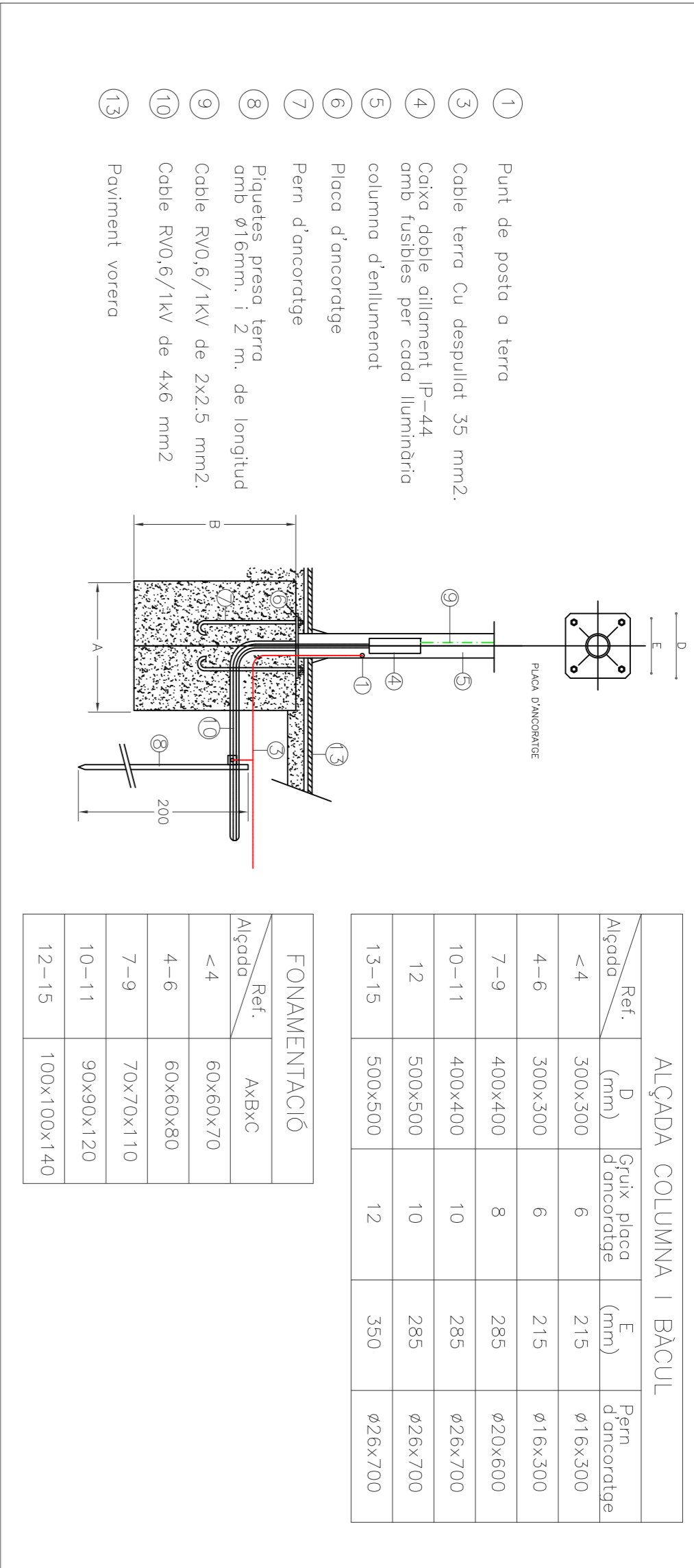
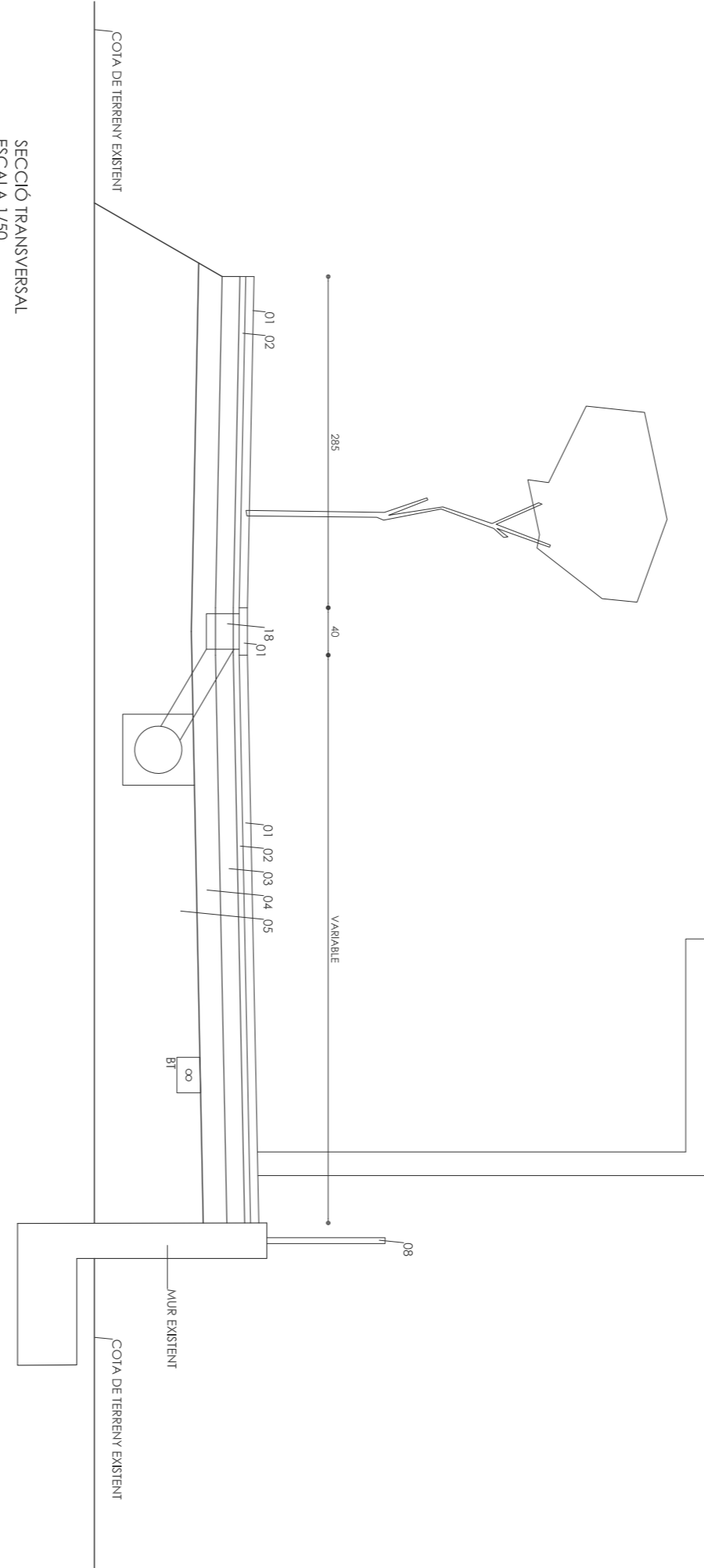
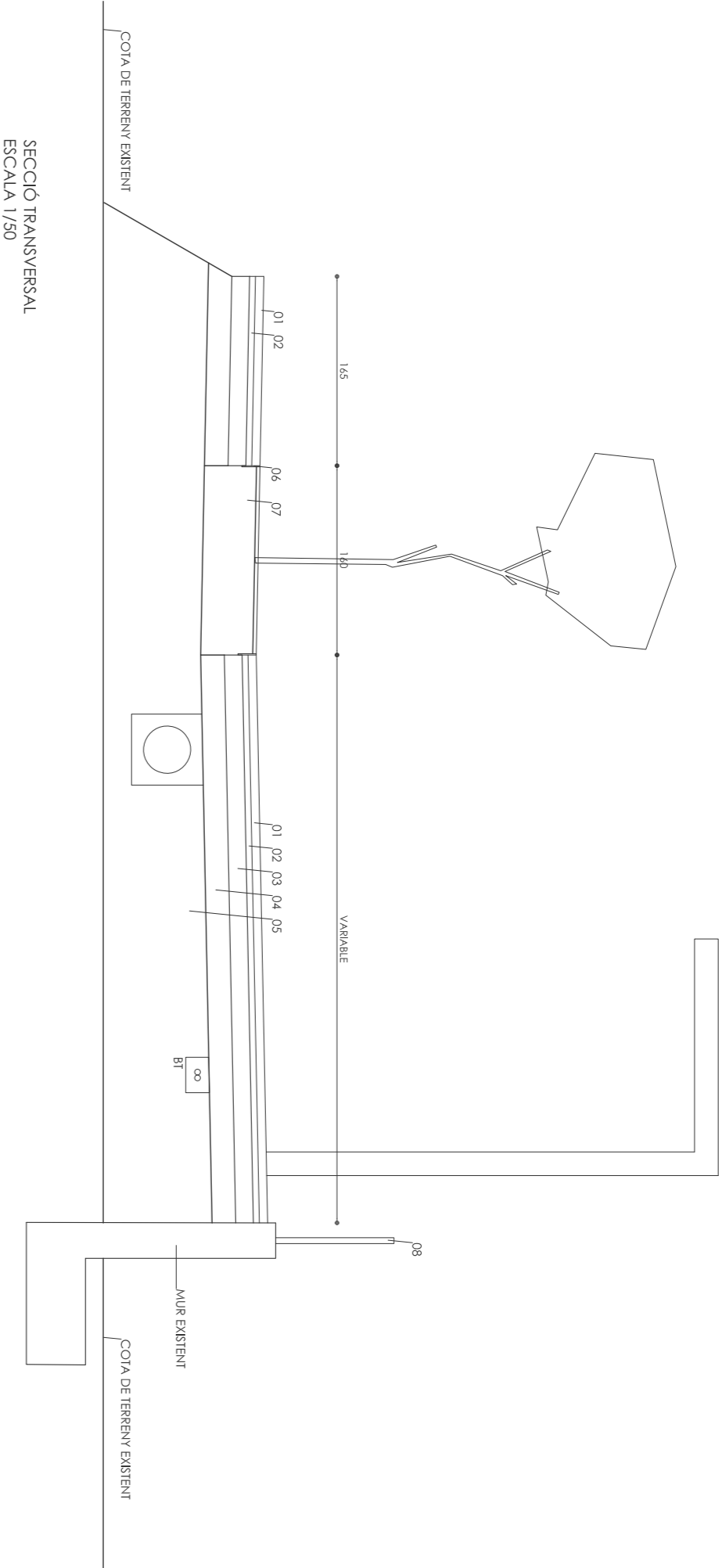




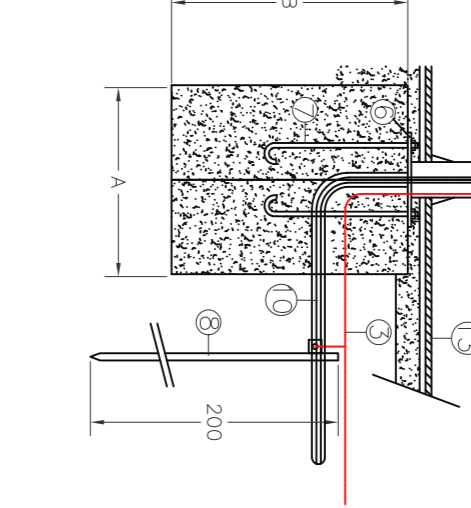
- LEGENDA**
- 02 MORTER
  - 03 CEMENT
  - 04 BAST DE TUB D'ACER PLAT DE 20 CM DE DIÀMETRE
  - 05 BAST DE TUB D'ACER PLAT DE 20 CM DE DIÀMETRE
  - 06 ESCOCILL DE 1000x50 CM, TORNALLS PER S'ENTRA DE 150x10 MM
  - 07 TUBA VERMELLA TORÇDO D'100 CM DIÀMETRE
  - 08 VOCAJOLA DE TORÇDO D'100x50 CM
  - 09 VOCAJOLA DE TORÇDO D'100x50 CM
  - 10 RIBERA LLEGA DE 15 CM D'AMPLADA
  - 11 RIBERA LLEGA DE 15 CM D'AMPLADA
  - 12 RIBERA LLEGA DE 15 CM D'AMPLADA
  - 13 PAVIMENT DE TORÇDO MAJOR DE 15 CM DE CANTAR
  - 14 PAVIMENT DE TORÇDO MAJOR DE 15 CM DE CANTAR
  - 15 CONCRET DE QUAL DE 8000 I 20 CM DE TORÇDO
  - 16 RECAJA EN FERRA DE TORÇDO DE 3000x200 CM
  - 17 RECAJA EN FERRA DE TORÇDO DE 3000x200 CM
  - 18 CALVA EN FERRA DE TORÇDO DE 3000x200 CM
  - 19 CALVA EN FERRA DE TORÇDO DE 3000x200 CM
  - 20 ACCIDENT DE TORÇDO DE 3000x200 CM
  - 21 ACCIDENT DE TORÇDO DE 3000x200 CM
  - 22 ACCIDENT DE TORÇDO DE 3000x200 CM
  - 23 ACCIDENT DE TORÇDO DE 3000x200 CM
  - 24 ACCIDENT DE TORÇDO DE 3000x200 CM
  - 25 ACCIDENT DE TORÇDO DE 3000x200 CM
  - 26 CUBA





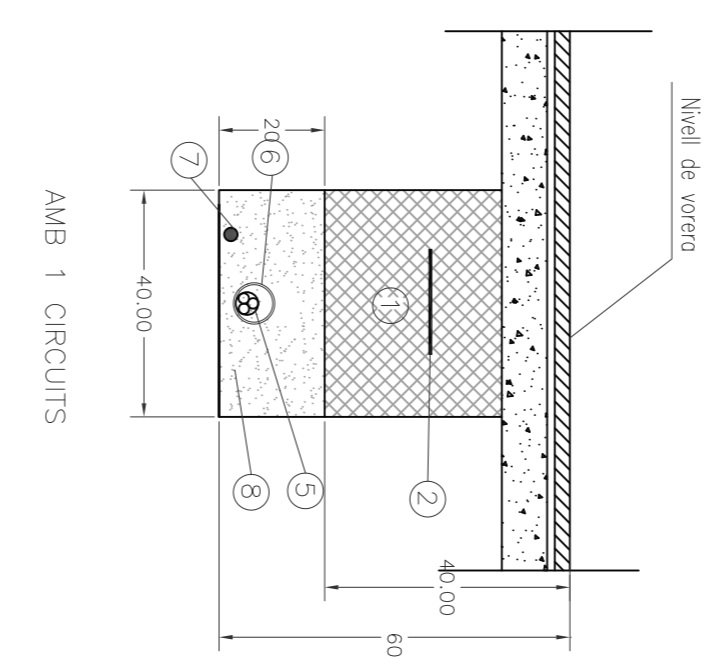


- 1 Punt de posta a terra
- 3 Cable terra Cu despullat 35 mm<sup>2</sup>.
- 4 Coixa doble aïllament IP-44 amb fusibles per cada llumíndria columna d'enllumenat
- 5 Placa d'ancoratge
- 6 Pern d'ancoratge
- 7 Piquetes preso terra
- 8 Cable RV0,6/1KV de 2x2,5 mm<sup>2</sup>.
- 9 Cable RV0,6/1KV de 4x6 mm<sup>2</sup>.
- 10 Paviment vorera
- 13

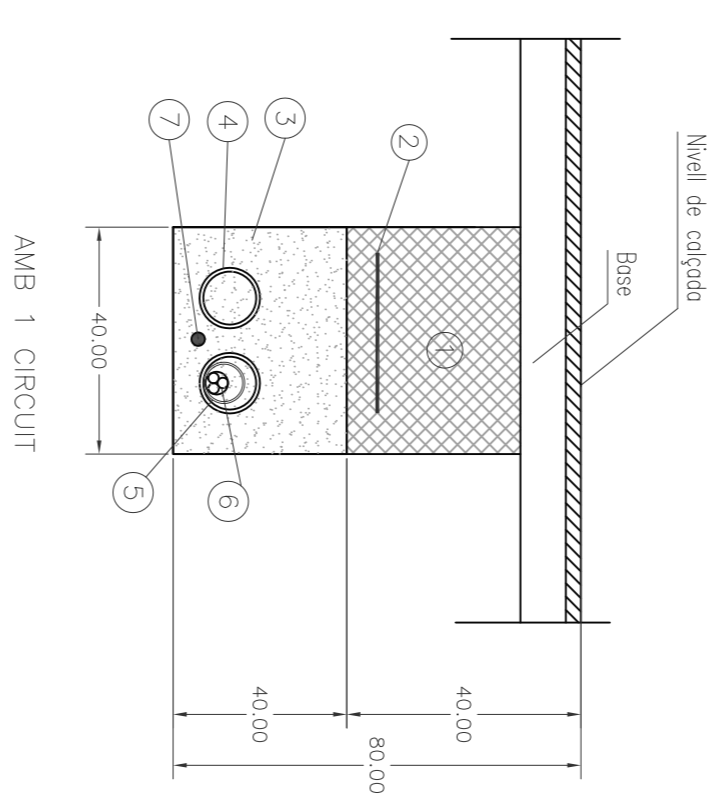


Ref.	Alçada (mm)	Gruix placa d'ancoratge (mm)	F (mm)	Pern d'ancoratge
<4	300x300	6	215	Ø16x500
4-6	300x300	6	215	Ø16x500
7-9	400x400	8	285	Ø20x600
10-11	400x400	10	285	Ø26x700
12	500x500	10	285	Ø26x700
13-15	500x500	12	350	Ø26x700

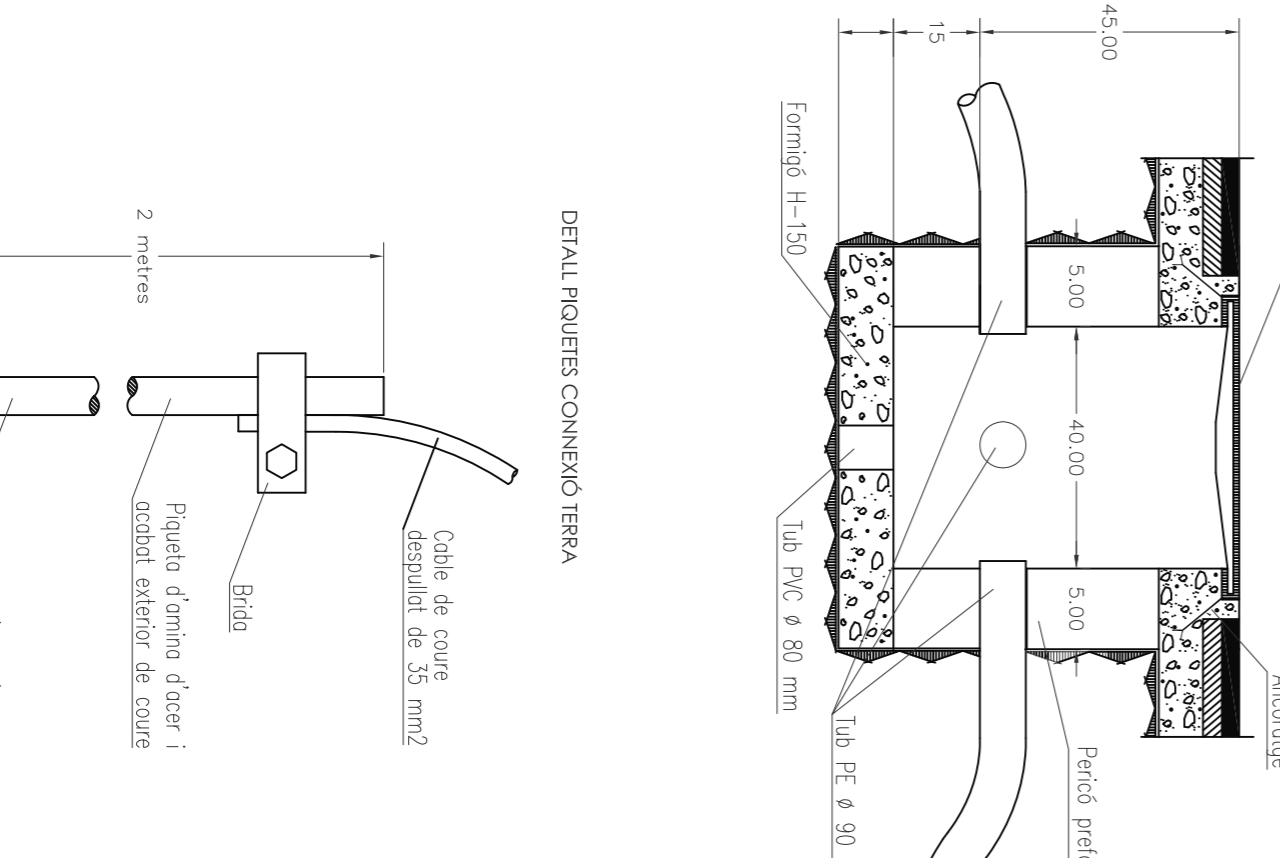
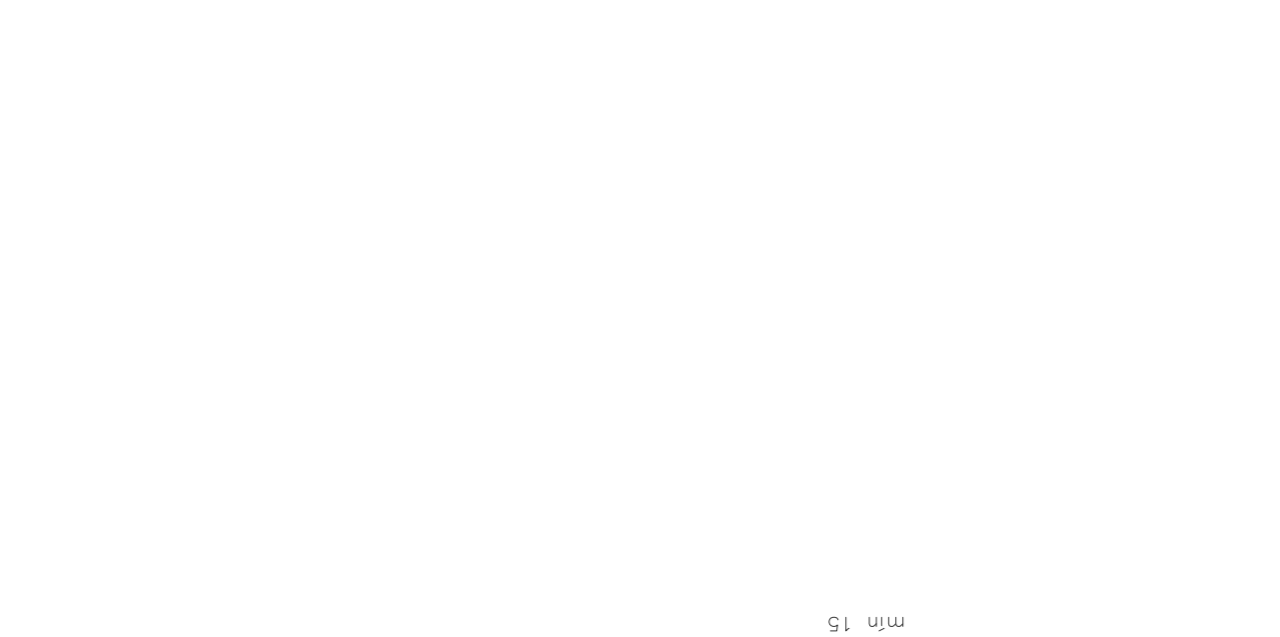
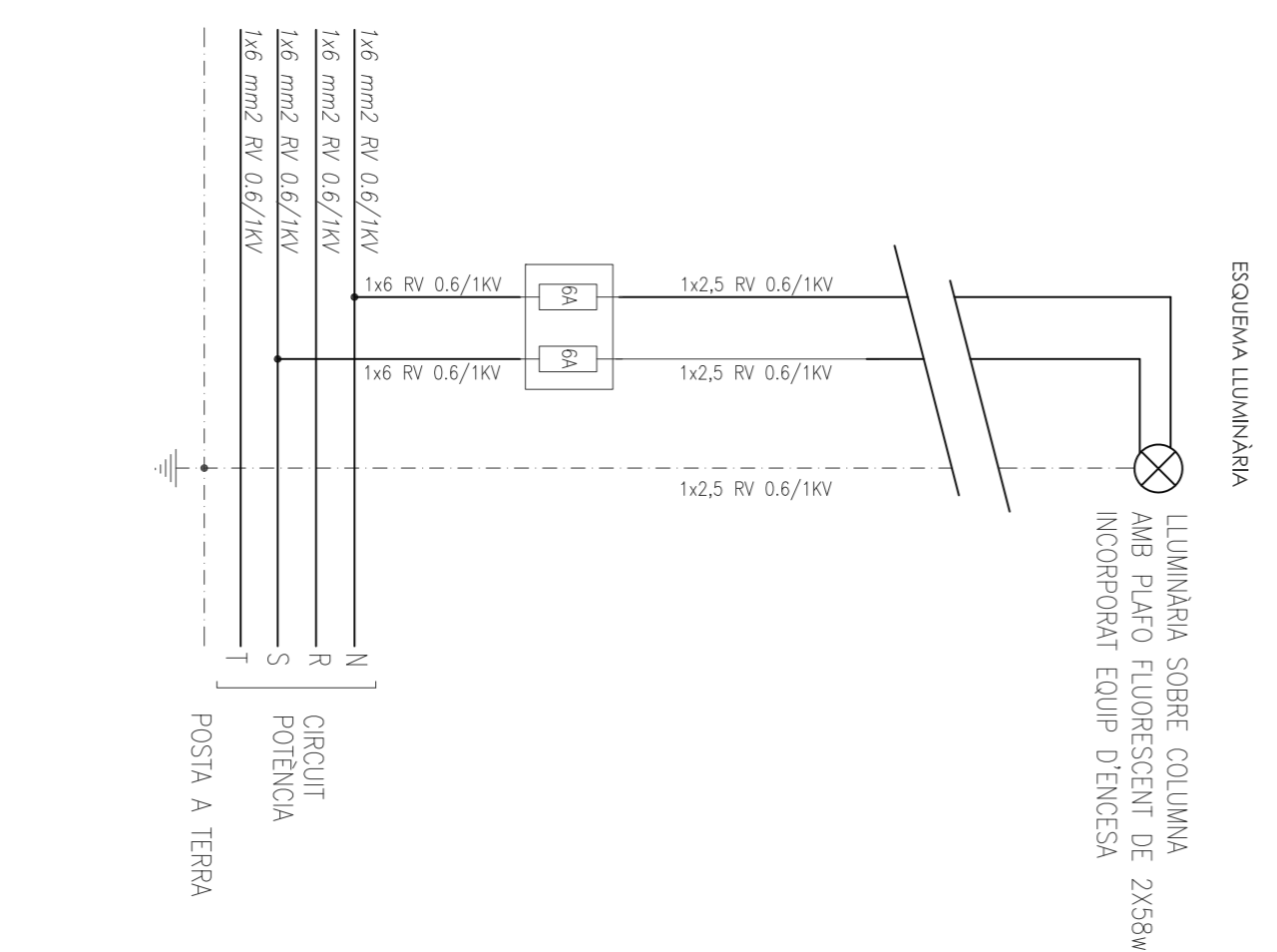
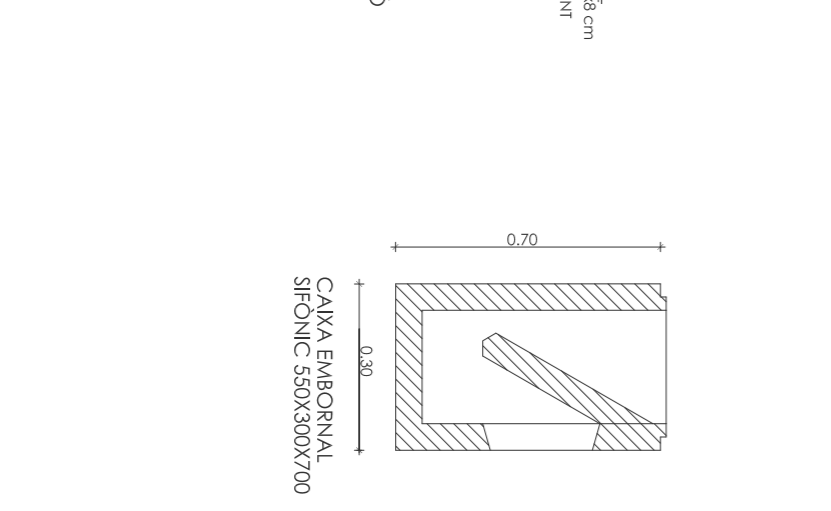
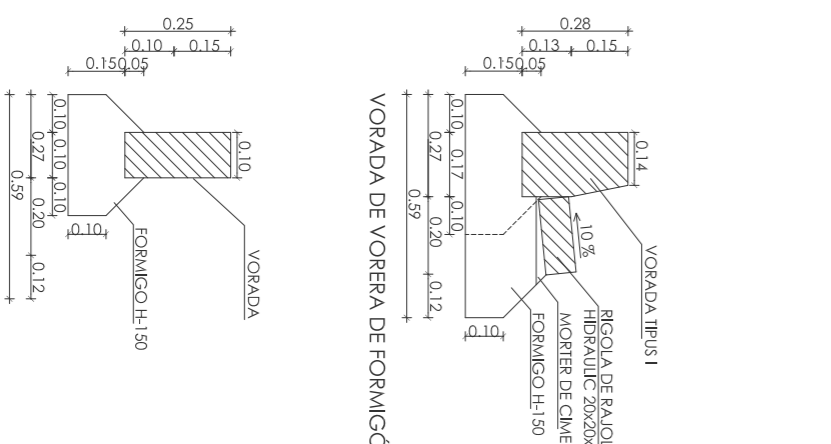
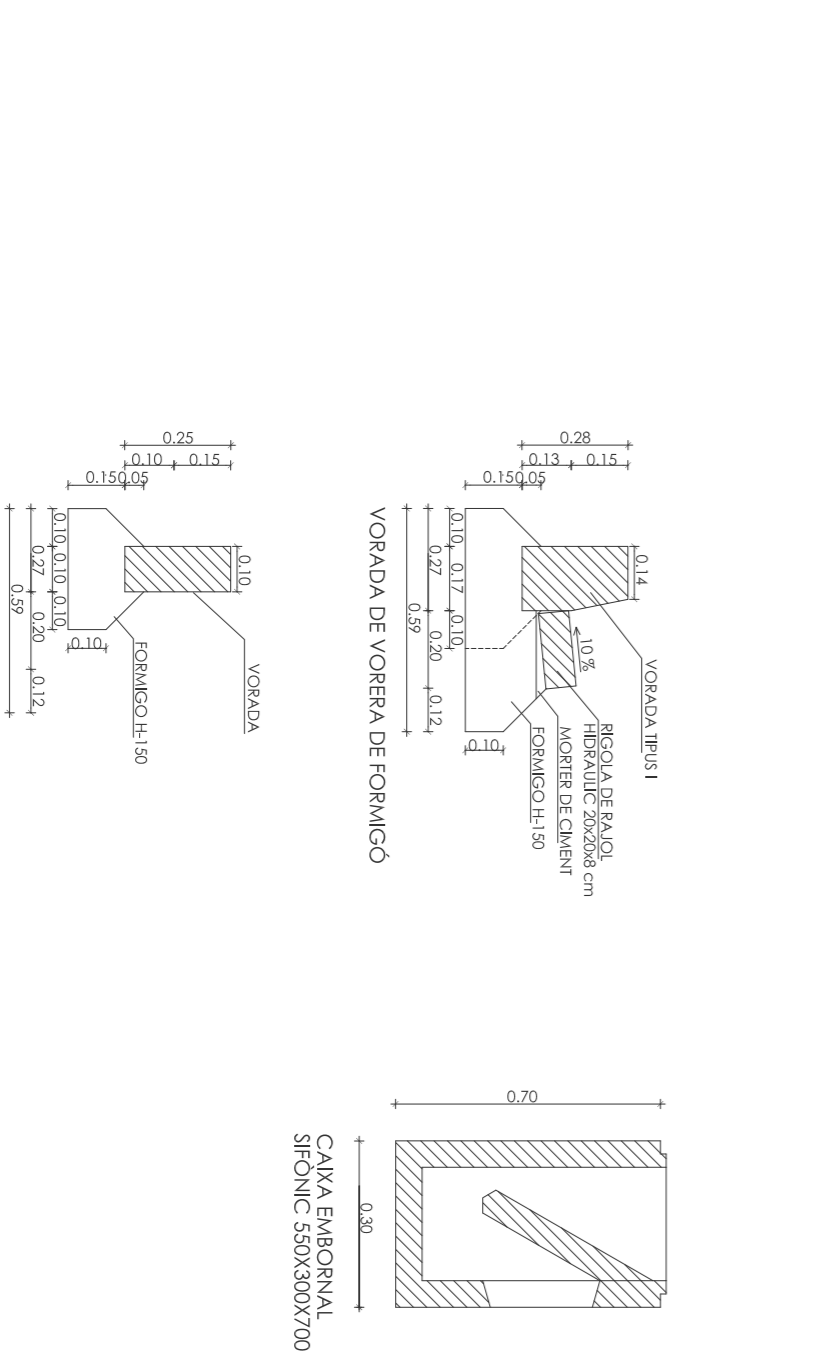
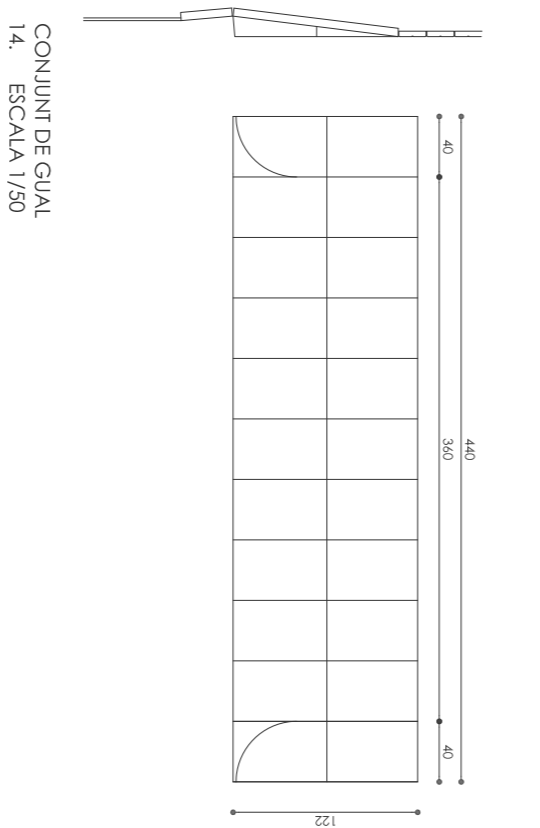
Ref.	Alçada	ABXC
<4	60x60x70	
4-6	60x60x80	
7-9	70x70x110	
10-11	90x90x120	
12-15	100x100x140	



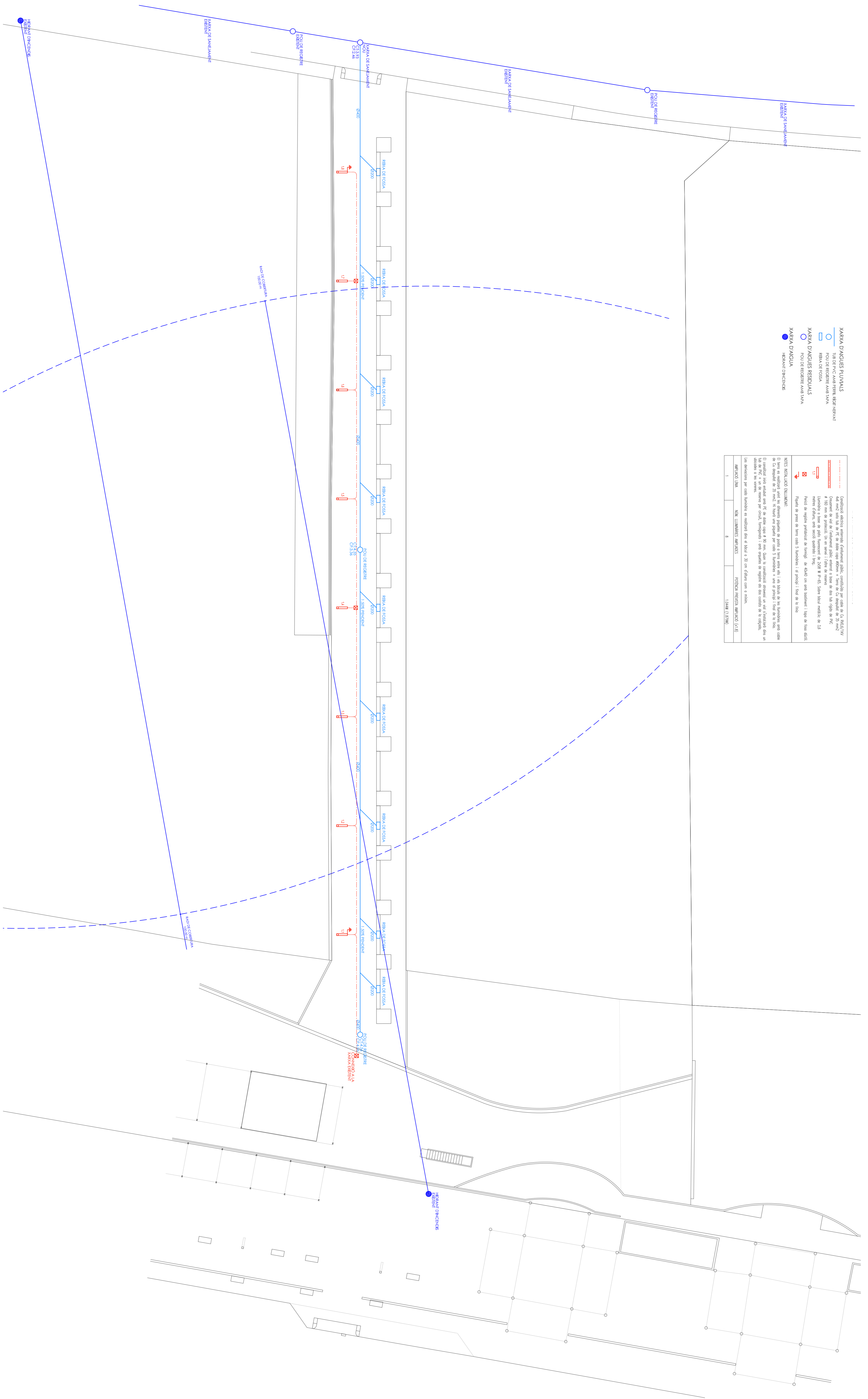
- NOTA: El conjunt no estàndol amb PE de doble capó Ø90 mm. Quan la condició d'obres a un vial s'estableixi dins un tub de PVC + un de reserva per d'extra, temporals amb un recobrimnt finalm d'asfalt. Les connexions dels cables de terra es realitzen amb un connector a pressió de coure.
- 1 - Regle de les roses amb material seleccionat compactat de 95 % F.M.
  - 2 - Ciria de PE amb ombratge de la companyia
  - 3 - Formigó H-100
  - 4 - Tub de PVC de Ø160 mm.
  - 5 - Tub de PE de doble capó Ø90 mm.
  - 6 - Llena d'enllumenat de Cu tipus RV 0,6/1KV
  - 7 - Cable de terra de Cu despullat de 35 mm<sup>2</sup>
  - 8 - Suro de fú



- LESIGNA
- 01 ESCAMENT VILCAND 40X20X7 - COLOR GRIS/BLA, C/TA BRUNCO
  - 02 ACOTRE FORMIGÓ 14X20X0,13 cm DE GR/BL
  - 03 ACOTRE FORMIGÓ 14X20X0,13 cm DE GR/BL
  - 04 XE DE C/TA AMB REJA DE 20 cm DE C/TA V/BL/BL
  - 05 ESCOTEL DE 140x160 cm FORMIGÓ REJA DE 150X10 mm
  - 06 ESCOTEL DE 140x160 cm FORMIGÓ REJA DE 150X10 mm
  - 07 XE DE BR/BL FORMIGÓ 10X25 cm
  - 08 FORMIGÓ DE C/TA 10X25 cm
  - 09 FORMIGÓ DE C/TA 10X25 cm
  - 10 FORMIGÓ DE C/TA 10X25 cm
  - 11 REJA AMPLA DE 15 cm D'AMPLADA
  - 12 REJA AMPLA DE 15 cm D'AMPLADA
  - 13 AMBENT DE FORMIGÓ 14X20 DE 5 cm DE GR/BL
  - 14 CONJUNT DE C/TA DE 5,20X10 cm DE FORMIGÓ
  - 15 CONJUNT DE C/TA DE 5,20X10 cm DE FORMIGÓ
  - 16 CONJUNT DE C/TA DE 5,20X10 cm DE FORMIGÓ
  - 17 REJA DE C/TA 10X25 cm
  - 18 REJA DE C/TA 10X25 cm
  - 19 C/TA DE C/TA 10X25 cm
  - 20 C/TA DE C/TA 10X25 cm
  - 21 ACOTRE FORMIGÓ 14X20X0,13 cm DE GR/BL
  - 22 ACOTRE FORMIGÓ 14X20X0,13 cm DE GR/BL
  - 23 ACOTRE FORMIGÓ 14X20X0,13 cm DE GR/BL
  - 24 XE DE BR/BL FORMIGÓ 10X25 cm
  - 25 C/TA







**XARXA D'ACQUIS RESIDUALS**  
 TUB DE PVC AMB REPERE EGOT NERVAI  
 FOUDE RECEPTOR AMB XARXA  
 RIBANA DE TOSCA  
 XARXA D'ACQUIS RESIDUALS  
 FOUDE RECEPTOR AMB XARXA  
 XARXA D'ACQUIS  
 HIDRANT D'INCENDI

**NOTES INSTAL·LACIÓ ILLUMINACIÓ:**  
 1. Per a la instal·lació de la llum pública s'ha previst el sistema de llum pública de baix voltatge (230V) amb llum LED. El sistema de llum pública s'instal·larà amb un cablejat de baixa tensió (230V) i un sistema de protecció diferencial (IPD) de 30mA. El sistema de llum pública s'instal·larà amb un cablejat de baixa tensió (230V) i un sistema de protecció diferencial (IPD) de 30mA. El sistema de llum pública s'instal·larà amb un cablejat de baixa tensió (230V) i un sistema de protecció diferencial (IPD) de 30mA.

AMPLIACIÓ LINA	1	8	PROTECCIÓ PERICOLOSA AMPLIACIÓ (L18)	10000 (1:2000)
----------------	---	---	--------------------------------------	----------------